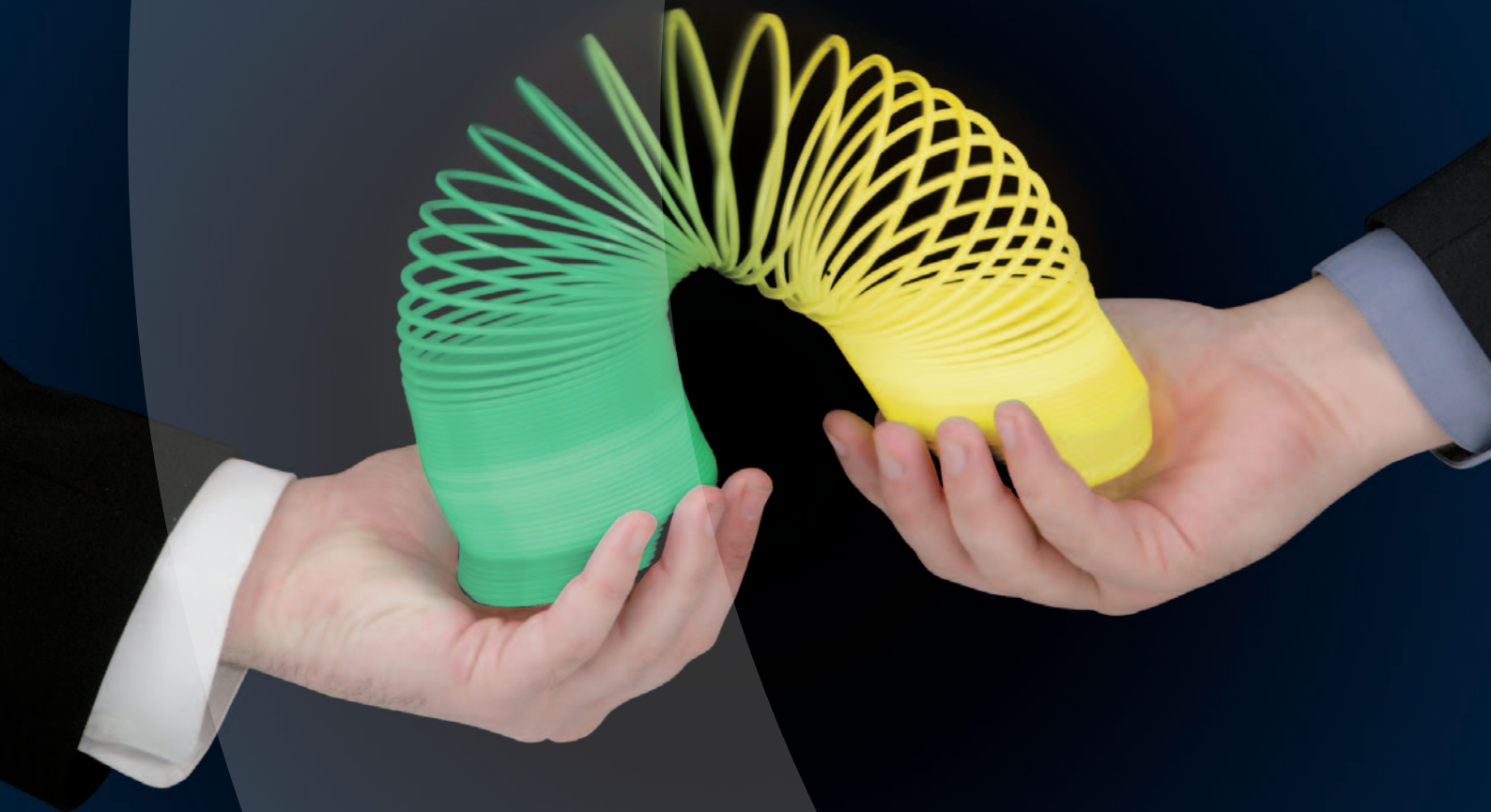


Creo Flexible Modeling Extension

Direktes Modellieren an parametrischen Modellen

Schnell, flexibel,
direkt



Creo Flexible Modeling Extension (FMX)

Creo FMX ist ein revolutionäres Zusatzprodukt für Creo Parametric. Konstruktionsingenieuren, die die Leistungsstärke parametrischer 3D-CAD-Lösungen und maximale Flexibilität bei Änderungen an Modellen benötigen, bietet Creo FMX die ideale Lösung: einen benutzerfreundlichen, effizienten und leistungsstarken Satz von Tools für die Geometriebearbeitung, mit denen die gewünschten Änderungen ohne Verlust der Konstruktionsabsicht vorgenommen werden können.

Konstruktionsteams müssen bei der Entwicklung von Produkten auf viele Herausforderungen reagieren. Dies gilt besonders in einem dynamischen, von Wettbewerb geprägten Umfeld. Konstruktionsingenieure müssen schnell auf Projekt- oder Angebotsvorschläge reagieren und zügig Konstruktionskonzepte generieren. Nicht selten müssen auf Wunsch der Kunden auch in späten Entwicklungsphasen noch Änderungen am Produkt vorgenommen werden. Um Zeit zu sparen, liegt es nahe, auf vorhandene 3D-CAD-Modelle zurückzugreifen. Wenn Sie dann aber nicht wissen, wie das Modell gebaut wurde, oder wenn dem Modell die Konstruktionsabsicht fehlt, kann dies ein langwieriger Vorgang werden. Nicht selten werden deshalb Modelle neu erstellt.

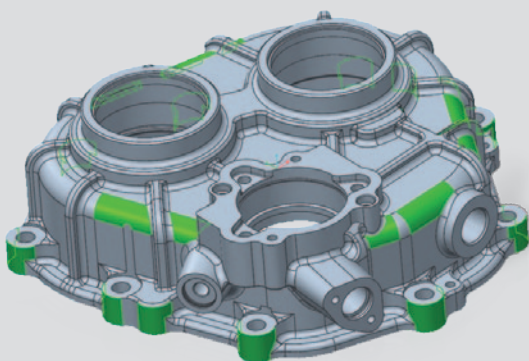
Mit Creo FMX erhalten Konstruktionsingenieure die Möglichkeit, 3D-CAD-Daten mit der Leichtigkeit und dem Tempo der direkten Modellierung zu bearbeiten, und dabei die ursprüngliche Konstruktionsabsicht beizubehalten. Sie können besser mit anderen Ingenieuren zusammenarbeiten und leichter CAD-Daten aus unterschiedlichen Systemen und Altdaten ohne oder mit einer veralteten Konstruktionsabsicht verwenden. Ob Sie sich nun in einer frühen Entwurfsphase befinden oder die Produktgeometrie für CAE-Analysen vereinfachen wollen, Creo FMX bietet immer das richtige Tool, um die Aufgabe schnell und effizient zu erledigen. So können Sie den Konzeptentwurf und den Detailkonstruktionsprozess beschleunigen.

Hauptvorteile

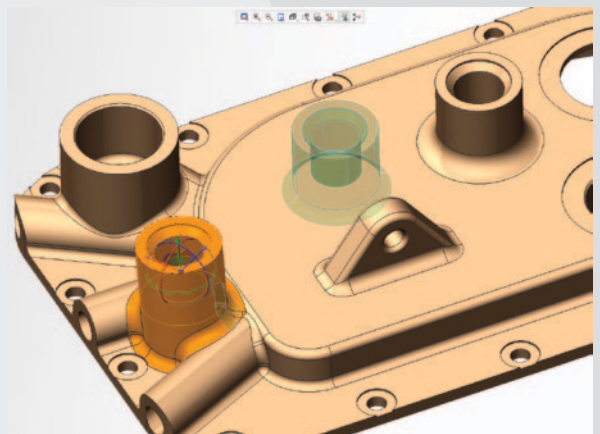
- Intuitive Bedienung und Einarbeitung. Durch die direkte Interaktion mit der Geometrie können Sie schnell und einfach mit der Bearbeitung von 3D-Konstruktionen aus beliebigen 3D-CAD-Modellen beginnen.
- Die ursprüngliche Konstruktionsabsicht bleibt erhalten, und Ihre Änderungen werden als Konstruktionselemente erfasst, die später weiter bearbeitet werden können.
- Änderungen an der Konstruktion in späten Phasen können durch diesen flexiblen Modellierungsansatz leicht in kürzerer Zeit berücksichtigt werden.
- Die effiziente Arbeit in einer Umgebung mit mehreren CAD-Lösungen wird verbessert, indem Daten aus anderen CAD-Systemen problemlos eingebunden und bearbeitet werden können. Sie können auch importierten Daten eine parametrische Konstruktionsabsicht hinzufügen.
- Die schnellere und flexiblere 3D-Bearbeitung steigert Effizienz und Produktivität der Detailkonstruktion und des nachgelagerten Produktentwicklungsprozesses.

Creo FMX unterstützt Sie bei zahlreichen Aufgaben im gesamten Produktentwicklungsprozess:

- Ermöglichen Sie schnellere Konzeptentwürfe und Angebotsvorschläge. Mit den schnellen Funktionen in Creo FMX können Sie vorhandene 3D-Entwurfskonzepte bearbeiten und wiederverwenden.
- Ändern Sie die 3D-Geometrie schneller und mit mehr Flexibilität, und beschleunigen Sie so den Detailkonstruktionsprozess.
- Arbeiten Sie effizienter mit importierten Daten. Mit Creo FMX können Sie die Geometrie importierter Daten bearbeiten. Auf diese Weise können Sie schneller und effizienter in einer Umgebung mit mehreren CAD-Systemen arbeiten.
- Berücksichtigen Sie späte Konstruktionsänderungen. Mit Creo FMX erhalten Sie mehr Flexibilität bei der Bearbeitung der 3D-CAD-Modelle, so dass Sie Änderungen schneller und einfacher vornehmen können.
- Optimieren Sie CAE- und CAM-Workflows. Mit Creo FMX können Ingenieure Geometrien vereinfachen oder bearbeiten, um 3D-CAD-Modelle für Studien zur Konstruktionsoptimierung, nachgeordnete Simulationen oder NC- und Werkzeugkonstruktionsaufgaben vorzubereiten.



Wählen Sie mit den intelligenten Filtern in Creo FMX die Geometrie in komplexen Teilen schneller und einfacher aus.



Mit Creo FMX können Sie Geometrien schnell bearbeiten, und komplexe Topologieänderungen werden automatisch verarbeitet.

Funktionen und Spezifikationen

Schnelle, intelligente Geometrieauswahl

- Intelligente Filter für eine schnelle und automatisierte Auswahl
- Auswahlfilter für Geometrien, Konstruktionselemente, Bezüge und mehr
- Formbasierte Auswahlfunktionen
- Kombination mehrerer Kriterien zur schnellen und sorgfältigen Auswahl der gewünschten Geometrie für die Bearbeitung
- Geometrieregelsbasierte Auswahl für mehr Kontrolle über komplexe Teile
- Erweiterte Selektionstechniken zum Ausschluss von Flächen aus der Auswahl

Bearbeitung von 3D-CAD-Modellen

- Geometrie schneller und einfacher bewegen
 - Mit dem 3D-CoPilot Navigationstool können Sie die Geometrie an die gewünschte Position schieben oder ziehen.
 - Beschränken Sie die ausgewählte Geometrie, so dass sie relativ zu einem gewünschten Bezug um die gewünschte Versatzbemaßung positioniert wird.
 - Arbeiten Sie mit einem an Baugruppen angelehnten Workflow.
 - Beschränken Sie die ausgewählte Geometrie auf eine beliebige Position im Modell.
 - Einbaubedingungen werden gespeichert und bei der Regenerierung gelöst.
- Versetzen
- Austauschen
- Spiegeln
- Rundungen bearbeiten
- Zylinder, Kugeln, Tori und Kegel ändern
- Anfügen und Entfernen

Genauere Kontrolle

- Automatisierte Kontrolle über die Ausführung von Zuordnungen, Rundungen und Lösungstopologien

Geometrieerkennung

- Unterstützt Mustererkennung und -bearbeitung
 - Änderungen der Variantenzahl
 - Änderungen des Musterabstands
- Unterstützt Symmetrierkennung und -bearbeitung

Propagierung

- Propagierung von Versatz, Rundungsbearbeitung, Verschiebung und Änderung analytischer Änderungen
- Gleichzeitiges Ändern mehrerer Flächen
- Automatisches Replizieren von Musterbearbeitungen

Reibungslose Interoperabilität mit Creo Parametric

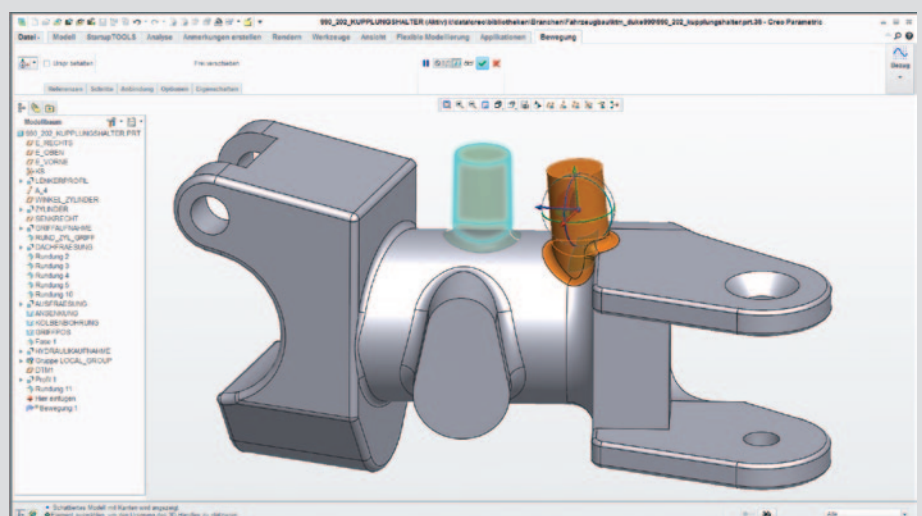
- Bietet Zugang zu erweiterten parametrischen 3D-Konstruktionsfunktionen.
- Creo FMX ist in die Creo Parametric Benutzeroberfläche integriert. Greifen Sie über die spezielle Registerkarte der Benutzeroberfläche und andere die Produktivität steigernde Verknüpfungen auf Befehle zu.

Unterstützung der Interoperabilität mit Creo Parametric

- Importieren Sie Daten aus neutralen Dateiformaten wie STEP, IGES usw. sowie aus anderen CAD-Systemen, einschließlich SolidWorks und Autodesk Inventor

Unterstützte Sprachen

- Deutsch, Englisch, Französisch, Italienisch, Russisch, Spanisch, Koreanisch, Japanisch, vereinfachtes und traditionelles Chinesisch



Direktes Modellieren an parametrischen Modellen.

Was uns so wertvoll für Sie macht:

Als führender Anbieter in den Bereichen Produktentwicklung, Projektmanagement und IT sind wir Ihr Partner für ganzheitliche, individuelle und innovative Lösungen. Mehr zu unserem Konzept, unseren Auszeichnungen als TOP 100 Unternehmen und größter PTC Reseller, unseren über 270 engagierten Mitarbeitern an 12 Standorten (D, CH, UK) erfahren Sie unter:

» www.inneo.com

INNEO ...

- ist Ihr Partner für alle Themen rund um die Creo Suite von PTC und deren Erweiterungen.
- ist nicht nur ein erfolgreicher Reseller, sondern entwickelt z. B. die INNEO Startup TOOLS sowie die GENIUS TOOLS Produktfamilie als Erweiterung für Creo Parametric und Windchill.
- bietet CAD/CAM- und PDM/PLM-Komplettlösungen auf Basis von PTC-Produkten.
- überzeugt durch Branchen- und Automatisierungslösungen.
- ist autorisierter PTC-Partner für Trainings (CTP) mit 12 Schulungszentren und einer einzigartigen Online-Trainingsdatenbank.
- bietet Ihnen eine eigene, PTC-zertifizierte Hotline.
- betreut mehr als 3800 Creo Parametric (bisher Pro/ENGINEER) und Creo Elements/Direct (bisher CoCreate) Kunden und ist #1 PTC-Reseller weltweit.

Gemeinsam erfolgreich – fordern Sie uns!

PTC ChannelAdvantage
PLATINUM
VALUE ADDED RESELLER ●●●