

PTC Creo® Elements/Direct® Sheet Metal Productivity Package

Schnellere Blechkonstruktion mit dem führenden direkten 3D-CAD-System mit speziellen Tools für die Blechkonstruktion und vollständigem Datenmanagement

Das PTC Creo Elements/Direct Sheet Metal Productivity Package bietet eine umfassende Sammlung an Modulen für die direkte 3D-Konstruktion speziell für Blechkonstrukteure. Die Lösung ermöglicht die Erstellung äußerst präziser Blechkonstruktionen, während gleichzeitig die Verwaltung sämtlicher Produktentwicklungsdaten sichergestellt wird. Dank der Stärken von PTC Creo Elements/Direct Modeling – dem weltweit führenden direkten 3D-CAD-System – können Sie Ihre Produkte schneller zur Marktreife führen, die Änderungshäufigkeit und die Vorlaufzeiten reduzieren, die Zusammenarbeit im Team verbessern und letztendlich die Entwicklungskosten senken.

Das Paket enthält die folgenden PTC Creo Elements/Direct Module:

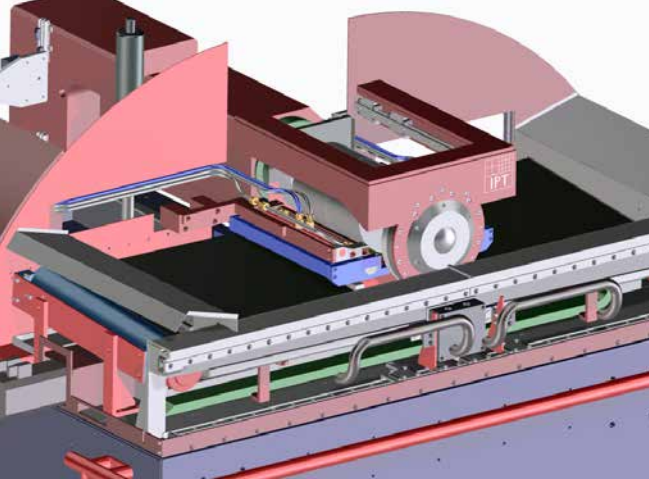
- PTC Creo Elements/Direct Modeling
- PTC Creo Elements/Direct Sheet Metal
- PTC Creo Elements/Direct Model Manager

Hauptvorteile

- Schnelleres Generieren von Modellgeometrie und neuen Konstruktionen mithilfe des flexiblen und schlanken Konstruktionsprozesses der direkten 3D-Konstruktion in PTC Creo Elements/Direct Modeling.
- Sofortige Reaktion auf unvorhergesehene Konstruktionsänderungen in jeder Phase des Produktentwicklungsprozesses
- Schnelle Entwicklung von Blechteilen sowie zügige Iterationen der Produktkonstruktionen für Build-to-Order-Produkte

- Kein Versuch und Irrtum wie bei der traditionellen 2D-Blechkonstruktion und -fertigung; stattdessen Analyse der komplizierten physikalischen Verhaltensweisen und Materialverformungen bei Fertigungsprozessen im 3D-CAD-System, sodass Ihr erster Prototyp häufig auch Ihr einziger bleibt
- Erweiterung der Konstruktionsoptionen um die individuellen Werkzeugsätze, die in der Lieferkette verfügbar sind, durch Einbindung der individuellen Blechfertigungsfähigkeiten Ihrer Zulieferer in Ihren 3D-CAD-Prozess
- Berechnung der Fertigungskosten in wenigen Minuten zur schnellen und genauen Angebotserstellung für Blechkonstruktionsprojekte oder zur Unterstützung von Kosten-Nutzen-Analysen für die Anschaffung von Anlagegütern für die Blechkonstruktion

- Optimierung der Produktkonstruktion durch den Einsatz von Blechwerkzeugen nach Industriestandard in der Fertigung und Vermeidung von Kosten für unnötige individuelle Werkzeugsätze



PTC Creo Elements/Direct Sheet Metal Productivity steckt voller fantastischer Funktionen. Mit den umfassenden Zusatzmodulen können Sie das Funktionsspektrum sogar noch erweitern.

Wichtige neue Initiativen

Häufigkeit und Vorlaufzeiten von Änderungsaufträgen reduzieren

Erstellen Sie digitale Prototypen zur Visualisierung, Validierung und Analyse von Produktkonstruktionen unter realistischen Bedingungen, um Fertigungsfehler zu vermeiden und durch die Anfertigung einer geringeren Zahl von echten Prototypen Zeit zu sparen.

Stabile und ansprechende Produkte schneller anfertigen

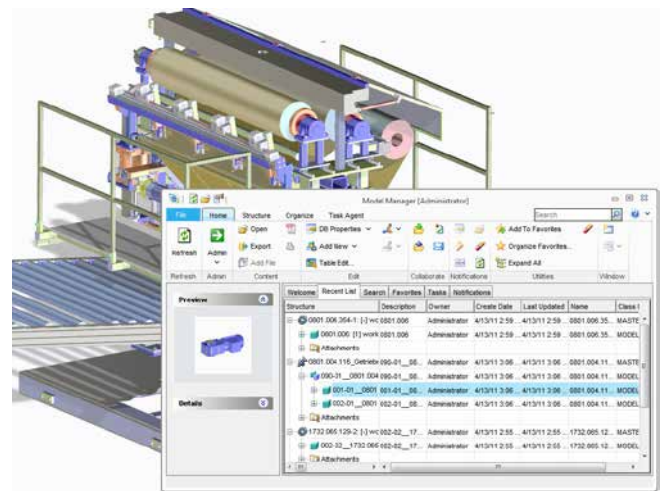
Erstellen Sie komplexe Maschinen und Anlagen schnell und einfach, indem Sie Fertigungsprozesse einbinden und dadurch die Konstruktion unter Berücksichtigung der Fertigungseignung (Design for Manufacturability, DFM) ermöglichen. Vermeiden Sie es, Modelle neu zu erstellen, indem Sie standardisierte Fertigteile und -komponenten für die Stückliste verwenden. Sparen Sie Zeit, und verwalten Sie Build-to-Order-Produkte mit integriertem Datenmanagement.

Echte Prototypen durch Simulation realistischer Betriebsbedingungen eliminieren

Simulieren Sie Ihr Produkt virtuell unter realistischen Betriebsbedingungen. Identifizieren und reduzieren Sie Fehler bei der Konstruktion unter Berücksichtigung der komplizierten physikalischen Verhaltensweisen und Materialverformungen von Blechkomponenten.

Zusammenarbeit mit Konstruktions- und Fertigungspartnern straffen

Fördern Sie die Verwendung von bevorzugten und benutzerdefinierten Blechfertigungsfunktionen in Ihrem 3D-CAD-Prozess, und erweitern Sie Ihre Konstruktionsoptionen um die individuellen Werkzeugsätze, die in der Lieferkette verfügbar sind. Nutzen Sie vorhandene Teile, Baugruppenkonstruktionen und allgemeine Bibliothekskomponenten, um die Produktentwicklung voranzutreiben.



Erstellung vollständiger digitaler Prototypen und präzise Simulation realistischer Betriebsbedingungen

Komponenten- und Werkzeugkosten minimieren

Erzeugen Sie Blechzeichnungen von präzisen Endabwicklungen mit den exakten Bemaßungen, Werkzeugbestückungs- und Prozessinformationen für die Fertigung der Teile.

Produkte in einer einzigen integrierten Umgebung konstruieren

Konstruieren, validieren und simulieren Sie Teile und Baugruppen und bewegliche Mechanismen – alles in 3D und in derselben Umgebung, die Sie auch für die mechanische Konstruktion nutzen.

Integriertes Datenmanagement

Stellen Sie der Arbeitsgruppe mit PTC Creo Elements/Direct Modeling und PTC Creo Elements/Direct Model Manager nahtloses Datenmanagement in Echtzeit zur Verfügung.

Funktionen und Spezifikationen

Das PTC Creo Elements/Direct Sheet Metal Productivity Package umfasst die folgenden Produkte und Zusatzmodule:

- **PTC Creo Elements/Direct Modeling:** das beliebteste direkte 3D-CAD-System für einen schnellen, schlanken und flexiblen Ansatz für die 3D-Konstruktion
- **PTC Creo Elements/Direct Sheet Metal:** ein Modul für die Konstruktion von Präzisionsblechteilen, das unliebsame Überraschungen durch Einbettung von spezifischem Wissen bei der Konstruktion von Teilen mit vordefinierten Biegungen, Eckentlastungen sowie Stempel- und Stanzwerkzeugen verringert
- **PTC Creo Elements/Direct Model Manager:** eine integrierte Datenmanagement-Lösung, die die Koordination von Produktentwicklungstätigkeiten und die Verwaltung sämtlicher 3D- und 2D-CAD-Konstruktionsdaten im Zusammenhang mit dem Produktentwicklungsprozess in einer zentralen Datenbank ermöglicht

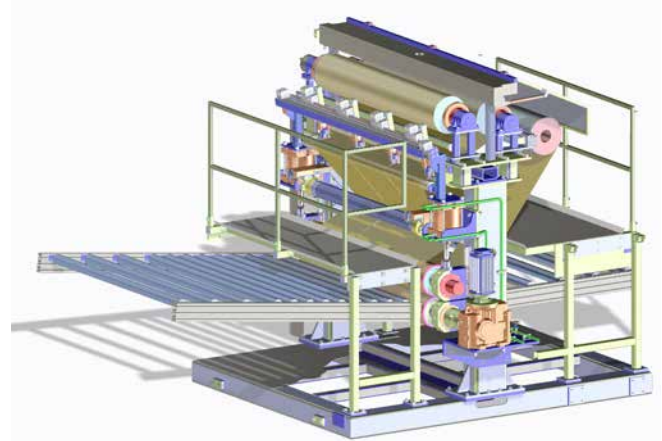
PTC Creo Elements/Direct Modeling

- Natürliches Erstellen von und Interagieren mit der 3D-Geometrie durch vertraute Techniken wie Ausschneiden und Einfügen, Kopieren und Einfügen sowie Ziehen und Ablegen
- Schnelleres Erstellen und Ändern von 3D-Konstruktionen über dynamische Interaktionen mit der Modellgeometrie; dadurch wird die gewünschte Konstruktionslösung in kürzester Zeit erreicht
- Effektiver Austausch von Konstruktionen mit assoziativen 3D-zu-2D-Zeichnungen sowie schattierten und gerenderten Ansichten
- Wiederverwendung von Konstruktionen, als wären sie native Konstruktionsdaten, durch den Import von IGES-, STEP-, ASIC SAT- und IDF-Formaten (für Leiterplatten)
- Echtzeit-Rendering während der Entwicklung und Erstellung von fotorealistischen Bildern für Mockups, Illustrationen oder virtuelle Produktbegehungen
- Erstellung von Produktfertigungsinformationen wie 3D-Notizen, Form- und Lagetoleranzen, Symbolen und Analyseergebnissen zur Verbesserung der nachgelagerten Kommunikation

- Übernahme von älteren 2D-Zeichnungen mit PTC Creo Elements/Direct Drafting, einem eigenständigen 2D-CAD-System für die Dokumentenrevision und für Änderungsaufträge

PTC Creo Elements/Direct Sheet Metal

- Konstruktion von fertigungsreifen Blechteilen in 3D
- Einbettung von blechspezifischem Wissen und bevorzugten Materialien sowie Nutzung vordefinierter Stempel- und Stanzwerkzeuge
- Simulation von Biegen und Abwicklung
- Generierung assoziativer Endabwicklungen in 2D für Fertigungszeichnungen
- Kostenkalkulation für Blechkonstruktionen entsprechend den Fertigungsanforderungen



Das integrierte Datenmanagement verbessert die Konstruktion im Team und die nachgeordnete Kommunikation mit anderen Abteilungen und mit Zulieferern.

PTC Creo Elements/Direct Model Manager

- Integriertes Datenmanagement für Konstruktionsdaten in PTC Creo Elements/Direct Modeling, PTC Creo Elements/Direct Drafting und anderen integrierten Zusatzmodulen
- Einfache Standardinstallation
- Verwaltung von assoziativen 3D-zu-2D-Zeichnungen
- Intuitiver Workspace mit bequemem Zugriff auf „Meine aktuellen Objekte“, „Favoriten“ und „Gespeicherte Suchkriterien“



- Manueller Workflow einschließlich Zuständigkeit, Revisions- und Statussteuerung
- Echtzeit-Statusaktualisierungen und -Benachrichtigungen
- Verbesserte Leistung von umfangreichen Baugruppen mit schlanken Grafiken und partiellem Laden

INNEO® Händlerinformation	
That's IT.	
INNEO Solutions GmbH · inneo@inneo.com · www.inneo.com	
Deutschland:	Schweiz:
Rindelbacher Straße 42	Ruchstückstrasse 21
73479 Ellwangen	CH-8306 Brüttisellen
Telefon: +49 (0) 7961 890-0	Telefon: +41 (0) 44 805 1010
Fax: +49 (0) 7961 890-177	Fax: +41 (0) 44 805 1011

Unterstützte Sprachen

Deutsch, Englisch, Französisch, Italienisch, Spanisch und Japanisch

Plattformunterstützung und Systemanforderungen

Auf der [PTC Supportseite](#) finden Sie aktuelle Informationen zu den unterstützten Plattformen und den Systemanforderungen.