

# Creo® GD&T Advisor Extension

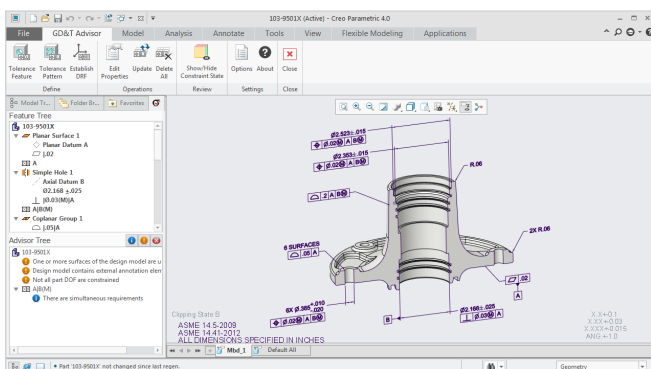
Schnelles, einfaches und präzises Erstellen von Form- und Lagetoleranzen

Geometrische Form- und Lagetoleranzen sind eine aufwendige manuelle Aufgabe. Das weiß jeder, der schon einmal mehr Zeit in die Detailkonstruktion als in den Entwurf eines Modells gesteckt hat. Schlimmer noch: Aufgrund seiner Komplexität ist der Prozess äußerst fehleranfällig. Gemeinsam mit unserem Partner Sigmatix haben wir die Creo GD&T Advisor Extension entwickelt, um Abhilfe zu schaffen, damit Sie sich wieder ganz auf das konzentrieren können, was wirklich zählt: Ihren Entwurf.

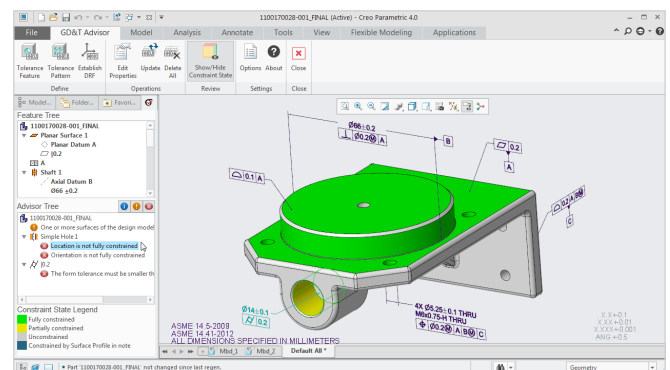
Creo GD&T Advisor, eine Erweiterung für Creo Parametric 4.0, bietet sowohl professionelle Unterstützung bei der Anwendung von Form- und Lagetoleranzen als auch zuverlässige Validierung der korrekten Durchführung. Wenn Ihr Modell fertig ist, können Sie sich darauf verlassen, dass es den einschlägigen Normen entspricht und vollständig definiert ist.

Creo GD&T Advisor verbessert zudem die Produktivität bei der Anwendung von Form- und Lagetoleranzen, da bis zu 75 % weniger Mausklicks und Zeit notwendig sind. Die Software macht die komplexen Standards für Form- und Lagetoleranzen dank leicht zugänglicher Hilfestellungen bei jedem Schritt der Anwendung verständlich. Unter anderem sind Regelsätze für ASME Y14.5-2009, ISO 1101-2012 und die zugehörigen Normen enthalten.

Mit Creo GD&T Advisor wenden Sie Form- und Lagetoleranzen auf Antrieb korrekt an. Das spart Zeit und Ärger.



Funktionelle, Feature-orientierte Ansicht von Form- und Lagetoleranzen



Informative Advisor Meldungen mit Anweisungen und Tipps

## Hauptvorteile

- Höhere Produktivität
- Niedrigere Kosten
- Bessere Konsistenz
- Keine Fehler aufgrund von menschlichem Versagen
- Bessere Kommunikation, geringeres Risiko von Fehlinterpretationen oder uneindeutigen Informationen
- Bessere Verständlichkeit von Form- und Lagetoleranzen

## Funktionen und Spezifikationen

### Erstellen

- Effizientes, intelligentes Anwenden von funktionell und syntaktisch korrekten Form- und Lagetoleranzen in der 3D-CAD-Modellumgebung

### Validierung

- Visuelle Kennzeichnung von Syntaxfehlern und nicht ausreichend definierter Geometrie

### Ausbildung

- Umfassende Hilfe, informative Hilfezeile und Advisor Meldungen zur Veranschaulichung der Konzepte für Form- und Lagetoleranzen

### Zweitnutzung

- Intelligente, native Creo Anmerkungen, die in nachgeordneten Prozessen wie Zeichnungserstellung, Toleranzanalyse, computergestützter Prüfung und anderen Konstruktionsaktivitäten genutzt werden können

## Regelsätze für Normen

- ASME Y14.5-2009 und zugehörige Normen
- ISO 1101-2012 und zugehörige Normen

## Plattformunterstützung und Systemanforderungen

Auf der [PTC Supportseite](#) finden Sie aktuelle Informationen zu den unterstützten Plattformen und den Systemanforderungen.

© 2016, PTC Inc. (PTC). Alle Rechte vorbehalten. Die Inhalte dieser Seiten werden ausschließlich zu Informationszwecken bereitgestellt und beinhalten keinerlei Gewährleistung, Verpflichtung oder Angebot seitens PTC. Änderungen der Informationen vorbehalten. PTC, das PTC Logo und alle PTC Produktnamen und Logos sind Warenzeichen oder eingetragene Warenzeichen von PTC und/oder Tochterunternehmen in den USA und anderen Ländern. Alle anderen Produkt- oder Firmennamen sind Eigentum ihrer jeweiligen Besitzer. Releasetermine sowie Funktions- oder Leistungsumfang können nach Ermessen von PTC geändert werden.

J0J8180-CreoGDTAdvisorExtension-DS-1116-de

<b>INNEO</b> <sup>®</sup> Händlerinformation	
<b>That's IT.</b>	
INNEO Solutions GmbH · inneo@inneo.com · www.inneo.com	
Deutschland:	Schweiz:
Rindelbacher Straße 42	Ruchstuckstrasse 21
73479 Eilwangen	CH-8306 Brüttisellen
Telefon: +49 (0) 7961 890-0	Telefon: +41 (0) 44 805 1010
Fax: +49 (0) 7961 890-177	Fax: +41 (0) 44 805 1011