



Creo Elements/Direct Modeling Erweiterungen für den Stahl-, Anlagen- und Maschinenbau

Die Zusatzmodule sind die beste Wahl für Creo Elements/Direct Modeling, wenn es um die Bereiche Stahl-, Anlagen- und Maschinenbau geht.

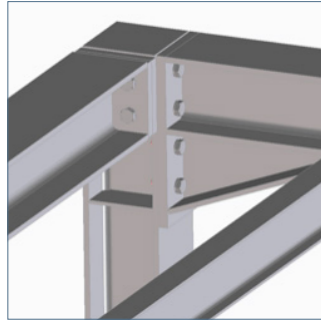
Neben umfassenden 3D-CAD-Funktionen für Stahlprofile, Rohrleitungen und Behälter beinhalten die Erweiterungen auch den Export von NC-Daten und Stücklisten sowie eine Normteilverwaltung. Auch die Schweißnahtdetaillierung sowie die lasergerechte Verschneidung von Rohren sind schnell und einfach möglich.



PTC Platinum Reseller

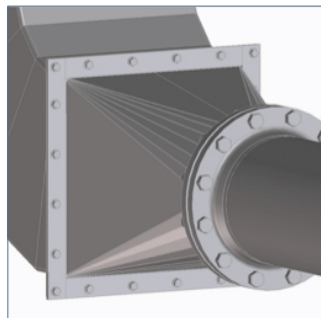
INNEO® ist der führende PTC Value Added Platinum Reseller weltweit. Das PTC Channel Advantage Programm ist ein internationales Netzwerk aus zertifizierten PTC-Partnern. Durch die erfolgreiche Schulung und Zertifizierung werden die Partner umfangreich von PTC im Verkauf und Support von PTC-Lösungen unterstützt.

Beschleunigen Sie Ihre Produktentwicklung!



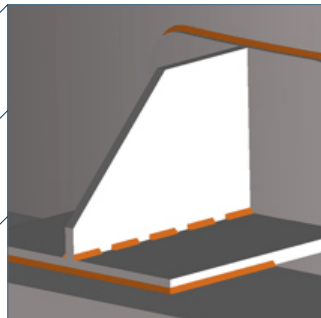
SolidSteel: Stahlbau

Optimieren Sie alle Bereiche des Stahlbaus: von Maschinenbau-Unterkonstruktionen bis hin zu großen Hallen im Stahlhochbau. SolidSteel bietet vielfältige Funktionen zum Platzieren und Bearbeiten von Profilen sowie viele Möglichkeiten, die Profile mit stahlbaugerechten Anschlüssen automatisch miteinander zu verbinden.



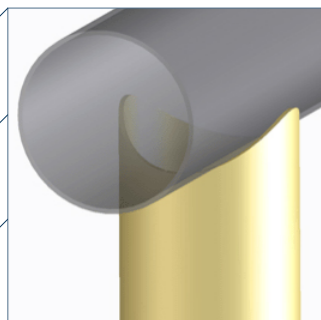
SolidPipe: Rohrleitungs- und Behälterbau

Erzeugen Sie verschlungene Rohrleitungen mit Abzweigen und Übergangsstücken, Behälter mit Einbau- und Anbauteilen, Armaturen und vieles mehr. Die Einsatzmöglichkeiten reichen vom Lüftungsbau über den klassischen Rohrleitungs- und Behälterbau bis hin zu Spezialanwendungen im Maschinenbau.



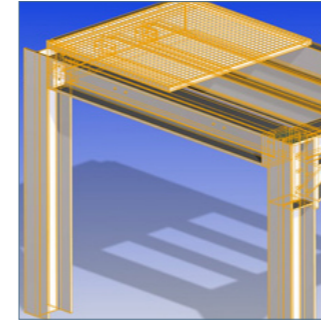
SolidWeld: Schweißnahtdetaillierung

Erstellen Sie detaillierte 3D-Konstruktionen bis hin zur Schweißnaht. SolidWeld bietet dazu grafisch unterstützte Anweisungen für die Fertigung, die Berücksichtigung der Schweißnähte für FEM-Berechnungen, die Erstellung von Schweißnahtlisten sowie die Bereitstellung von Daten für Schweißroboter.



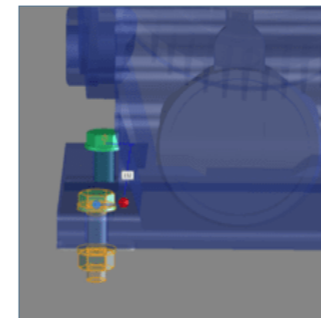
SolidTube: Rohrverschneidungen

Mit SolidTube erstellen Sie schnell und einfach ein 3D-Modell für Rohrkonstruktionen. Anschließend können Sie die Rohrverschneidungen lasergerecht bearbeiten und die Fertigungsdaten an die Steuerung Ihres Rohrlaser-Bearbeitungszentrums übergeben.



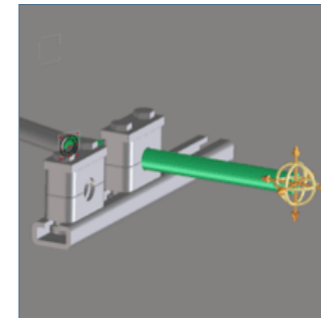
DSTV Assistant: NC-Daten exportieren

Mit DSTV Assistant können Sie NC-Daten aus verschiedenen 3D-Dateiformaten erzeugen. Sie können beliebige STEP-, SAT- oder andere Formate öffnen und in die benötigten NC-Daten umwandeln. Diese können dann als direkte Vorlage für Säge-/Bohranlagen sowie Bohr-/Brennanlagen verwendet werden.



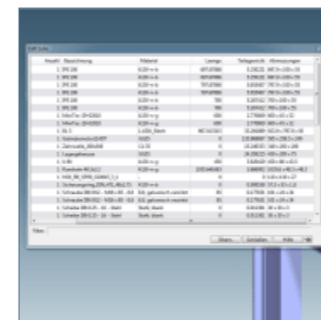
PART Assistant: Normteilebibliothek

Umfassende Lösung für alle Aufgaben in den Bereichen Teileverwaltung, Verbindungselemente und Profile. Zusätzlich stehen u. a. Bearbeitungsfunktionen für den Maschinen-, Anlagen- und Stahlbau zur Verfügung sowie Funktionen für eine individuelle Klassifizierung von Teilen und eine grafische Datenbanksuche.



Pipe Bending Assistant: Gebogene Rohrleitungen

Konstruieren Sie gebogene Rohrleitungen aller Art wie z. B. Hydraulikleitungen, gebogene Geländerstäbe oder auch Leerrohre für Elektroverkabelungen. Zusätzlich bietet diese Erweiterung Änderungsmöglichkeiten bestehender Rohre und die automatische Erzeugung von Biegetabellen und NC-Daten.



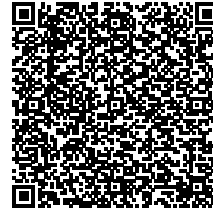
BOM Assistant: Stücklistenenerstellung

Komfortable Stücklistenenerstellung wahlweise nach Baugruppen sortiert, mit Zwischensummen und je nach Konfiguration auch mit Daten aus Model Manager. In 2D-Zeichnungen können Sie Stücklistendaten aus 3D-Modellen direkt weiterverarbeiten, Positionszeiger anbringen und die Stückliste auf der Zeichnung platzieren.

Bereit für den nächsten Schritt?

Beschleunigen Sie Ihre Engineering-Prozesse mit leistungsstarken CED-Erweiterungen!

Besuchen Sie unsere Internetseite und erfahren Sie alles Wissenswerte zu den Erweiterungen für Creo Elements/Direct (CED): Datenblätter, Produktvideos, Beschreibungen und vieles mehr.



Jetzt von CED-Erweiterungen profitieren

Deshalb mit INNEO®

Wir schaffen Freiräume und ein sicheres Arbeitsumfeld, in denen wir gemeinsam Innovationen fördern, Potenziale erschließen und Zukunft gestalten. Dafür bieten wir umfassende Lösungen für die Digitalisierung von Geschäftsprozessen.

Unsere Expertise umfasst diese Bereiche:

- Produktentwicklung
- Simulation
- IT und Cloud
- Modern Work
- Digitale Realität
- KI
- IIoT

Wir unterstützen unsere Kunden mit Beratung, Training und Support.

Unsere Stärken liegen in einem ganzheitlichen Ansatz. Wir wollen, dass Sie mit den leistungsfähigsten und sichersten Systemen die besten Produkte digital, effizient und effektiv entwickeln. Wir vernetzen Menschen, Technologien und Prozesse, um Ihre Digitalisierung voranzutreiben.

Zahlen und Fakten

- 1984 als ISICAD gegründet
- Seit 2003 INNEO Solutions GmbH
- Inhabergeführtes Unternehmen
- Mehr als 360 Mitarbeiter
- 12 Standorte in Deutschland, Großbritannien und der Schweiz
- 97 Millionen € Umsatz 2023
- CrefoZert bescheinigt
- Über 6.000 zufriedene Kunden
- Über 20.000 erfolgreiche Projekte
- Über 80 Partnerschaften mit namhaften Unternehmen

