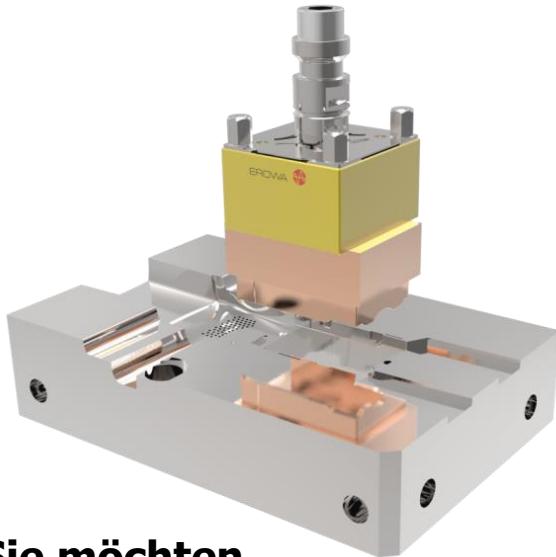




# SMARTElectrode



## Automatisierung

der Konstruktion von

## Senkelektroden

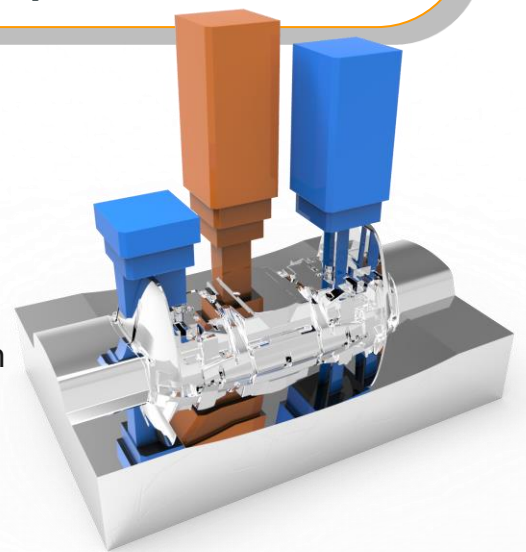
**SMART – FAST – ROBUST**

Integriert in

creo® parametric

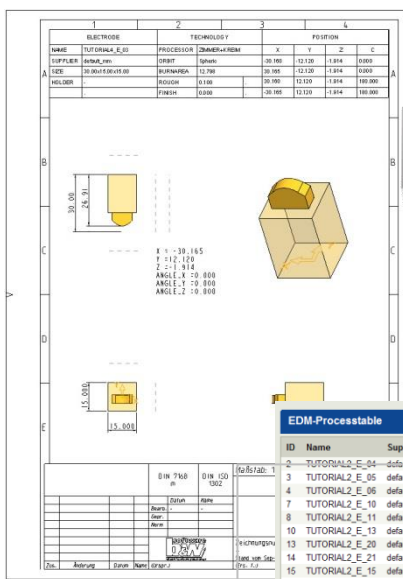
### Sie möchten ...

- Brennfleichen einfach festlegen
- Elektrodengeometrie schnell ableiten
- vordefinierte Rohlinge und Halter hinzufügen
- Erodierfläche und Brennspalte berechnen
- Einrichtblätter und Elektrodenzeichnungen erstellen
- Fertigungsdaten von Vorlagen erzeugen
- Daten an Erodiermaschinen übergeben
- Änderungen an Elektroden durchführen



### SMARTElectrode bietet:

- Festlegung der Brennfleichen mit verschiedenen Auswahlfiltern
- Volumen- oder Flächenansatz zur Elektrodendefinition
- Anpassbare und erweiterbare Kataloge mit Vorlagen und Haltern
- Intuitive Eingabemasken zur Bestimmung von Position, Rohlingsgröße, Haltern und Zeichnungen
- Schnittstellen zu allen gängigen Senkerodiermaschinen
- Vorlagen für Fertigungsdaten und 3d-Formate
- Verschiedene Analysewerkzeuge



ID	Name	Supplier	Size	trial	X	Y	Z	C
2	TUTORIAL2_E_04	default_mmm	30.00x15.00x15.00		-52.000	-110.000	-10.000	0.000
3	TUTORIAL2_E_05	default_mmm	30.00x15.00x15.00		-52.000	110.000	10.000	0.000
4	TUTORIAL2_E_06	default_mmm	62.00x62.00x30.00		-10.000	-32.000	9.000	0.000
7	TUTORIAL2_E_10	default_mmm	30.00x25.00x25.00		-10.000	-91.000	1.000	0.000
8	TUTORIAL2_E_11	default_mmm	30.00x25.00x25.00		-10.000	-91.000	1.000	0.000
10	TUTORIAL2_E_13	default_mmm	31.00x27.00x14.00		41.000	0.000	4.000	0.000
13	TUTORIAL2_E_20	default_mmm	48.00x18.00x18.00		131.000	-100.000	2.000	0.000
14	TUTORIAL2_E_21	default_mmm	48.00x18.00x18.00		131.000	-100.000	2.000	0.000
15	TUTORIAL2_E_15	default_mmm	48.00x18.00x18.00		131.000	-100.000	2.000	0.000
17	TUTORIAL2_E_17	default_mmm	42.00x32.00x18.00		93.000	0.000	4.000	0.000



Händlerinformation  
That's IT.

INNEO Solutions GmbH · inneo@inneo.com · www.inneo.com

Deutschland:  
Rindelbacher Straße 42  
73479 Ellwangen  
Telefon: +49 (0) 7961 890-0  
Fax: +49 (0) 7961 890-177

Schweiz:  
Ruchstückstrasse 21  
CH-8306 Brüttsellen  
Telefon: +41 (0) 44 805 1010  
Fax: +41 (0) 44 805 1011

