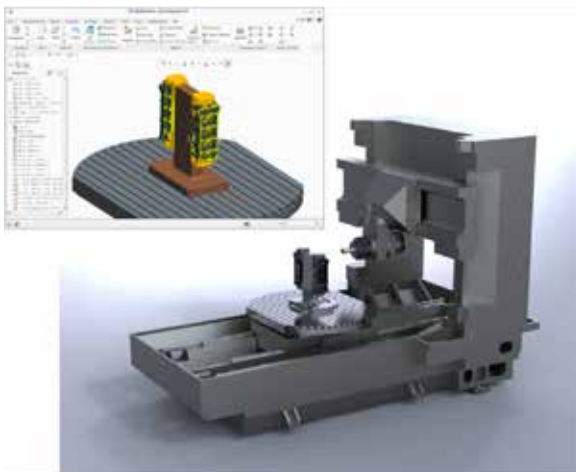


# Die Creo® Lösungssuite für NC und Werkzeugbau

ERFOLG IM GLOBALEN MARKT DURCH FERTIGUNG AUF WELTNIVEAU

Unternehmen setzen, um sich einen Wettbewerbsvorteil in der Produktentwicklung zu verschaffen, zunehmend auf global verteilte Entwicklungsteams und Offshore-Fertigung. Dabei ist ein reibungsloser Übergang von der Produktkonstruktion zur Fertigung besonders wichtig, um eine qualitativ hochwertige Fertigung und erfolgreiche Produktentwicklung zu erreichen. Großen und auch kleinen Fertigungsbetrieben bietet dies vielfältige Möglichkeiten – allerdings nur, wenn sie über die Werkzeuge und Fähigkeiten verfügen, die führende Hersteller heute benötigen.

Mit den Creo CAD/CAM-Tools für die Fertigung besitzen Sie alles, was Sie benötigen, um sich neue Geschäftschancen zu erschließen und den Wettbewerb zu verdrängen. Die Creo Lösungen für NC und Werkzeugbau sind einfach in der Handhabung und bieten überragende Leistung und Performance. Sie sind damit der internationale Standard und bieten alles, was Sie für Topqualität und maximale Bearbeitungspräzision in kürzester Zeit benötigen. Die umfassende Produktfamilie bietet Funktionen für jeden Aspekt des Bearbeitungsprozesses, von (Spritz-) Gusskonstruktion und komplexer NC-Steuerung bis hin zu 3D-CAD-Simulation und -Verifizierung.



Digitale Fertigung mit der Creo Suite von Erweiterungen für NC und Werkzeugbau.

Creo Bearbeitungslösungen arbeiten parallel zu Creo, sodass Sie bis zum Abschluss der Fertigung parallel an der Konstruktion arbeiten können. Sie haben damit die Gewissheit, dass alle Teile effizient und präzise gefertigt werden.

Schaffen Sie die bestmögliche Ausgangsposition, um sich die neuen Geschäftschancen zu erschließen, die überall weltweit entstehen – installieren Sie noch heute Creo Lösungen für NC und Werkzeugbau.

**Der komplette Satz von CAD-Lösungen auf einer einzigen integrierten Plattform**

Die Creo Familie mit CAD/CAM/CAE-Softwareanwendungen bietet einen wesentlichen Vorteil, da jedes Tool vollständig „assoziativ“ ist. Das heißt: Jede Konstruktionsänderung wird automatisch in allen nachfolgenden Aufgaben und Dokumenten nachvollzogen, ganz ohne Konvertierung von Modellinformationen zwischen den Anwendungen. Durch den Wegfall der Datenkonvertierung sparen Sie nicht nur Zeit, sondern Sie vermeiden auch potenzielle Konstruktionsfehler. Kein anderes 3D-Paket bietet ein derart umfassendes Spektrum an nativen Fertigungsanwendungen – von der Werkzeug-, (Spritz-)Guss- und Formenkonstruktion bis hin zu NC-Programmierung, Prozessdokumentation, Post-Processing sowie Werkzeugwegverifizierung und -simulation. Parallele Konstruktion und Fertigung ist nur in Creo verfügbar.

## Creo CAM-Lösungen

### Creo Prismatic and Multi-surface Milling Extension

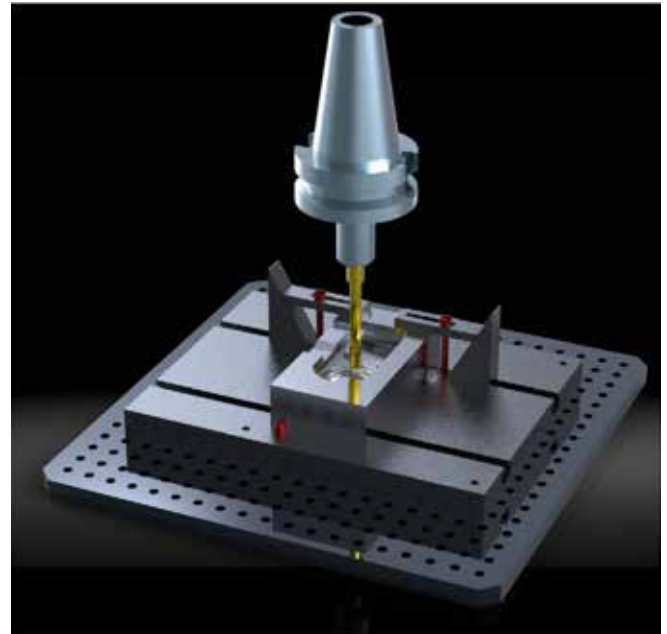
Einfache Anwendung, umfassende Funktionen und nahtlose Integration mit der Konstruktion: Creo Prismatic and Multi-Surface Milling ist ein virtueller Fräsexperte für die prismatische Produktionsbearbeitung.

- 3-Achsen-Mehrflächenfräsen mit Unterstützung für Hochgeschwindigkeitsbearbeitung
- 4- und 5-Achsen-Positionierung
- NC-Programmierung, Prozessdokumentation, Post-Processing und Werkzeugwegverifizierung/-simulation
- Bessere Produktqualität und reduzierte Abweichung durch Erzeugung der Werkzeugwege direkt in den Volumenkörpermodellen
- Teil einer integralen CAD/CAM-Lösung – keine Datenkonvertierung erforderlich
- Kürzere Time-to-Market durch assoziative Aktualisierung der Werkzeugwege bei Konstruktionsänderungen

### Creo Production Machining Extension

Creo Production Machining bietet nicht nur zuverlässige NC-Programmierfunktionen für Fräsen, Drehen und Drahterodieren, sondern auch nahtlose Kompatibilität mit der Konstruktion, sodass Änderungen automatisch übernommen werden. Das Ergebnis: schnellere Fertigungsreife und schnelleres Reagieren auf Kundenanforderungen.

- Enthält die gesamte Funktionalität von Creo Prismatic and Multi-Surface Milling Extension
- Unterstützung für CNG-Fräser, 2- und 4-Achsen-CNG-Drehmaschinen sowie 2- und 4-Achsen-CNG-Drahterodiermaschinen
- Systemnahe Bearbeitung von NC-Folgen für präzise Werkzeugwegsteuerung und -optimierung

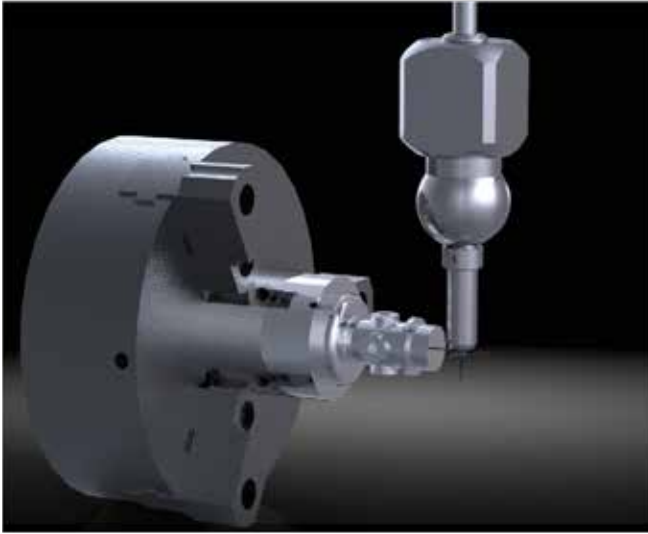


Leistungsstarke Werkzeugwege für die Hochgeschwindigkeitsbearbeitung bei der Fertigung von Kern und Kavität



Drehbearbeitung in Creo Production Machining

- Detaillierte schrittweise Anweisungen für die Produktionsplanung für höhere Fertigungseffizienz und niedrigere Entwicklungskosten
- Erhöhte Durchsatzmengen durch optimierte NC-Programmierung für Konstruktionsfamilien



Für die Produktionsbearbeitung verbessert Creo Complete Machining die Fertigungseinrichtungs- und Qualitätskontrollprozesse durch die Unterstützung der Stichprobennahme im laufenden Prozess.

### Creo Complete Machining Extension

Nutzen Sie alle Funktionen von Creo Production Machining sowie Mehrachsen-Bearbeitung, vollständige NC-Programmierung und umfassende Werkzeugbibliotheken. Nutzen Sie jeden CNC-Werkzeugmaschinentyp, auch 2,5- bis 5-Achsen-Fräser, 2- bis 4-Achsen-Drehmaschinen (mit oder ohne Synchronisation), Mehrachsen-Fräsen/-Drehen sowie 2- bis 4-Achsen-Drahterodieren.

- 2,5- bis 5-Achsen-Fräsen, Mehrachsendreien sowie Bearbeitungs-Multitasking (Echtzeitsimulation); 4-Achsen-Drahterodieren
- Einfachere Speicherung und Wiederverwendung von Musterabläufen durch bewährte Fertigungsschablonen
- Verbesserte Produktqualität und Fertigungskonsistenz durch Generierung von Werkzeugwegen direkt in 3D-Konstruktionen
- Kürzere Time-to-Market durch assoziative Aktualisierung der Werkzeugwege bei Konstruktionsänderungen
- Teil einer integralen CAD/CAM-Lösung – keine Datenkonvertierung erforderlich
- Verbesserte Fertigungseinrichtung und Qualitätskontrollprozesse durch prozessinterne Analysen
- Zuverlässiges Datenmanagement für Fertigungsmodelle und Lieferbestandteile mit Windchill® PDMLink® und Windchill® MPMLink™ (optional verfügbar)

### Werkzeuge für die erfolgreiche Anpassung an ein modernes Wettbewerbsumfeld

#### Creo Tool Design

Erstellen Sie extrem komplexe Formen und Gussmodelle mit einer oder mehreren Kavitäten. Führen Sie eine Prüfung auf Probleme mit Ausformschrägen, Hinterschnitten und Dicken durch, und erstellen Sie anschließend automatisch Trennflächen und Trenngeometrie in einer prozessgesteuerten Umgebung, in der selbst gelegentliche Benutzer einfach und schnell komplexe Werkzeuge konstruieren können.

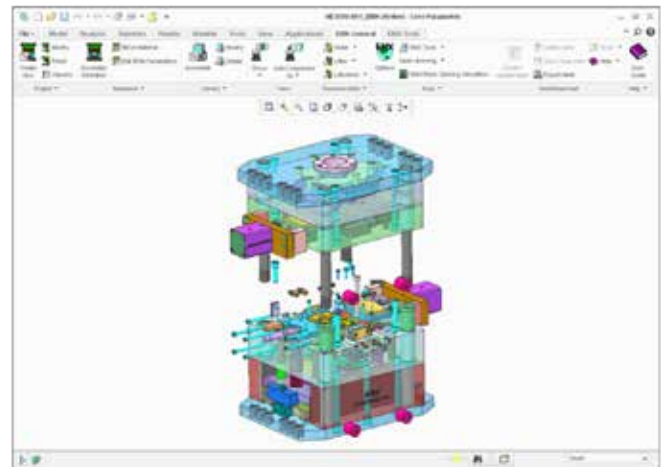
- Definieren auch extrem komplexer Geometrie für (Spritz-)Gussteile mit einzelnen und mehreren Kavitäten
- Bewerten von Spritzguss-schrägen, von Problemen mit Hinterschnitten und Dicke, Untersuchen von Umform- und sekundären Umformwerkzeugen
- Eliminierung von Fehlern bei der Datenkonvertierung durch eine integrale CAD/CAM-Lösung von der konzeptuellen Konstruktion bis zur Fertigung
- Weniger Umkonstruktionen durch automatische Aktualisierung von Werkzeugbestückungsmodellen, Zeichnungen und Elektroden
- Wegfall kostspieliger Nacharbeiten durch Durchdringungsprüfung und Werkzeugöffnungssimulation

#### Creo Expert Moldbase Extension

Erstellen Sie das Layout für Werkzeugaufbauten in einer vertrauten 2D-Umgebung – aber mit allen Vorteilen von 3D! Die prozessgesteuerte grafische 2D-Benutzeroberfläche bietet einen Katalog mit standardmäßigen und benutzerdefinierten Komponenten, mit deren Hilfe das Modell während der Entwicklung der Werkzeugaufbauten automatisch aktualisiert wird. Die so erzeugten 3D-Modelle werden anschließend zur Durchdringungsprüfung bei der Werkzeugöffnung sowie zur automatischen Erzeugung von Lieferbestandteilen wie Detailzeichnungen und Stücklisten verwendet.

- Schnellerer Konstruktionsprozess durch einen einfachen, prozessgesteuerten Workflow, der die Konstruktion und Detaillierung von Werkzeugaufbauten automatisiert

- Ständig erweiterte Bibliotheken für Werkzeugaufbau-/Komponentenzulieferer (inklusive Schrauben, Auswerferstiften, Schiebern, Kühlern usw.) Einfaches Hinzufügen von benutzerdefinierten Daten für Einzelstücke
- Automatische Funktionen für Auswerferstifte, Kühlkanäle und Formstücke; automatische Kanal- und Kühlkanalprüfungen
- Vermeidet kostspielige Nacharbeit und reduziert Zykluszeiten durch Eliminierung von Fehlern in einer 3D-Umgebung
- Weniger Bedarf an Konstruktionsänderungen durch automatische Aktualisierung von Werkzeugbestückungsmodellen, Zeichnungen und Elektroden



Explosionsansicht eines Formaufbaus in Creo Expert Moldbase Extension

	Prismatic & Multi-Surface Milling	Production Machining	Complete Machining	Tool Design	Expert MoldBase	Progressive Die	NC Sheetmetal	Computer-Aided Verification
Feature-basierte 2-Achsen-Bearbeitung	•	•	•					
3-Achsen-Fräsen	•	•	•					
Fräsen mit 4-/5-Achsen-Positionierung	•	•	•					
4-Achsen-Drehen		•	•					
4-Achsen-Drahterodieren		•	•					
Echtzeitsimulation für Drehen (Fräsen/Drehen: CBY)			•					
Kontinuierliche 5-Achsen-Fräs- und -Konturbearbeitungsmaschinen			•					
Synchronisation beim Bearbeitungs-Multitasking			•					
Extraktion von Anmerkungs-Features für die Fertigung	•	•	•					
Bibliothek mit Produktionswerkzeugen und Spannmitteln	•	•	•					
Fertigungsprozessdokumentation Pro/PROCESS für die Fertigung	•	•	•					
Automatische Verschachtelung							•	
Stanz-Nippel-Maschinen- und 2-Achsen-Laserprogrammierung							•	
GPOST: NC-Postprozessor-Generator	•	•	•				•	
VERICUT für Creo: NC-Simulation	•	•	•					
Automatische Erzeugung von Kernen und Kavitäten				•				
Konstruktion von Werkzeugaufbauten einschließlich Normalien				◦	•			
Konstruktion von Folgeverbundwerkzeugen						•		
Erststückprüfung (Vergleich des 3D-Modells mit der Punktwolke)								•
CMM-Programmierung (DMIS-Ausgabe)								•

Für alle oben genannten Optionen ist eine Lizenz von Creo Parametric erforderlich.

- Fähigkeit enthalten
- Grundlegende Funktionen für das Formaufbau-Layout

## Für jede Aufgabe in der Fertigung die richtige Lösung

Unabhängig davon, welche Rolle Sie in der Produktfertigung innehaben: Creo bietet genau das richtige CAM-Tool, mit dem Sie präzise Produkte in Topqualität zu niedrigeren Kosten und innerhalb eines minimalen Zeitrahmens liefern können. Die folgenden zusätzlichen CAM-Tools unterstützen Ingenieure in einer Vielzahl unterschiedlicher Fertigungsdisziplinen:

### Creo Progressive Die Extension

Anwenderfreundliche Assistenten führen Sie durch die automatische Definition des Streifenlayouts, die Erstellung von Schneidestempeln sowie die Platzierung/Änderung von Werkzeugkomponenten. Fehleranfällige, manuelle Aufgaben entfallen, da Abstandsschnitte, Bohrlöcher und Dokumentation automatisch erstellt werden.

### Creo NC Sheetmetal Extension

Sorgen Sie durch das automatische Erstellen und Optimieren von Werkzeugwegen mit Standardwerkzeugen und Sicken für einen Produktivitätszuwachs. Nutzen Sie die Blechfläche optimal, indem Sie die automatische Verschachtelung nutzen. Dies reduziert den Ausschuss und die Materialkosten und verringert die Vorlaufzeiten.

### Creo Computer-Aided Verification Extension

Gewinnen Sie absolutes Vertrauen in den Qualitätssicherungsprozess, indem Sie die gefertigten Teile und Bauteile digital überprüfen. Die digitale Qualitätsprüfung bietet höchste Präzision und spart damit Zeit, Arbeit und Geld.

### Creo Mold Analysis Extension

Durch die Simulation des Füllprozesses beim Spritzgießen können Sie schon bei der Konstruktion die Fertigungseignung berücksichtigen, Probleme aufdecken und Lösungsmöglichkeiten aufzeigen. Hierdurch sinken die Entwicklungszeit und die anfallenden Kosten.

Auf der [PTC Supportseite](#) finden Sie aktuelle Informationen zu den unterstützten Plattformen und den Systemanforderungen.

Weitere Informationen: [www.inneo.com](http://www.inneo.com). Gerne können Sie sich auch direkt an einen INNEO Vertriebsrepräsentanten wenden.

© 2016, PTC Inc. (PTC). Alle Rechte vorbehalten. Die Inhalte dieser Seiten werden ausschließlich zu Informationszwecken bereitgestellt und beinhalten keinerlei Gewährleistung, Verpflichtung, Bedingung oder Angebot seitens PTC. Änderungen der Informationen vorbehalten. PTC, das PTC Logo, Product & Service Advantage, Creo, Elements/Direct, Windchill, Mathcad und alle anderen PTC Produktnamen und Logos sind Warenzeichen oder eingetragene Warenzeichen von PTC und/oder Tochterunternehmen in den USA und anderen Ländern. Alle anderen Produkt- oder Firmennamen sind Eigentum ihrer jeweiligen Besitzer. Releasetermine und Funktionsumfänge können nach Ermessen von PTC geändert werden.

J7746-TheCreoSuiteofNCandToolDesignSolutions-0916-de

	
<b>Händlerinformation</b> <b>That's IT.</b>	
INNEO Solutions GmbH · <a href="mailto:inneo@inneo.com">inneo@inneo.com</a> · <a href="http://www.inneo.com">www.inneo.com</a>	
Deutschland: Rindelbacher Straße 42 73479 Eilwangen Telefon: +49 (0) 7961 890-0 Fax: +49 (0) 7961 890-177	Schweiz: Ruchstuckstrasse 21 CH-8306 Brüttisellen Telefon: +41 (0) 44 805 1010 Fax: +41 (0) 44 805 1011