

Pro/ENGINEER® Enterprise XE

OPTIMIERUNG DER TECHNISCHEN KONSTRUKTION

Das Pro/ENGINEER Enterprise XE (Extended Edition) Paket ist eine Komplettlösung für die Produktentwicklung mit umfassenden Fähigkeiten zur Optimierung der technischen Konstruktion.

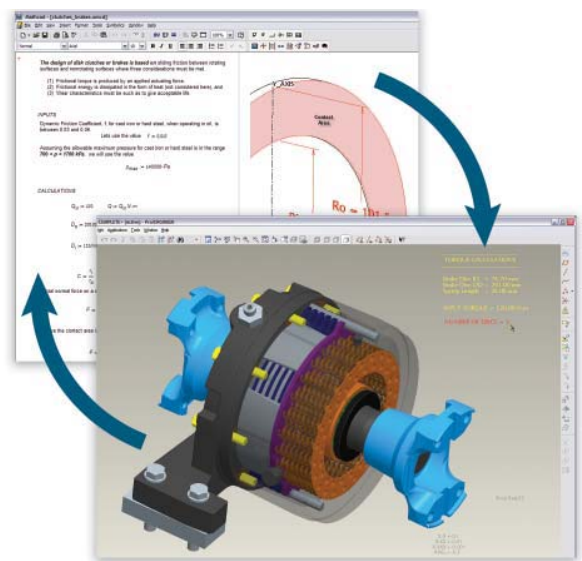
In einem von wachsendem Wettbewerb geprägten globalen Umfeld müssen Unternehmen die Konstruktions- und Analyseprozesse optimieren, um das gesamte Potenzial der Produktleistung zu erreichen. Beispielsweise können Konstruktionsberechnungen und andere einer Konstruktion zugrunde liegende Inhalte in frühen Phasen des Konstruktionsprozesses effizienter genutzt werden, um kostbare Entwicklungszeit zu sparen. Außerdem können CAD-Daten und andere Konstruktionsinhalte, die während des Prozesses erstellt wurden, unmittelbar für die Abstimmung mit internen und externen Teammitgliedern verwendet oder für die Erstellung der technischen Dokumentation genutzt werden. Das spart Zeit und Kosten. Das Pro/ENGINEER Enterprise XE Paket bietet umfassende Funktionen zur Erstellung von Konstruktionsinhalten, zur Analyse und Validierung von Konstruktionen, für Interoperabilität, Datenaustausch, die Abstimmung mit Teammitgliedern und Partner, das Projektmanagement und das Content- und Prozessmanagement. Es beinhaltet auch spezielle Software für Konstruktionsberechnungen, Toleranzanalyse und den Schutz wertvollen Ingenieurwissens.

Mit diesen vielfältigen Tools haben Sie die Möglichkeit, Ihre wichtigsten Entwicklungsprozesse wie Konzeptentwicklung, Systementwicklung, Detailkonstruktion, Variantenkonstruktion und -generierung, Verifizierung und Validierung sowie Outsourcing von Konstruktionsaufgaben zu optimieren.

Hauptvorteile

Mit dem Pro/ENGINEER Enterprise XE Paket können Teams Konstruktionsinformationen in einer verteilten Produktentwicklungsumgebung besser nutzen. Dieses Paket erweitert die Nutzbarkeit von Pro/ENGINEER auf den gesamten Konstruktionsprozess. Es bietet die Möglichkeit, Konstruktionsberechnungen zu erstellen und wiederzuverwenden, Konstruktionen zu validieren, Ansichten abzurufen und CAD- sowie andere Produktentwicklungsdaten zu schützen. Zu den wichtigsten Vorteilen des Pro/ENGINEER Enterprise XE Pakets zählen:

- Schnelle Erstellung von hochwertigen Konstruktionen mit der leistungsstärksten integrierten 3D-CAD/CAM/CAE-Lösung
- Optimierte Zusammenarbeit während des gesamten Konstruktionsprozesses mit verbesserten Dokumentations- und Visualisierungsfunktionen



Konstruktionsoptimierung durch die Verwendung von Mathcad – einer Komponente des Pro/ENGINEER Enterprise XE Pakets – zur Vorhersage der Leistung.

- Wiederverwendung der Konstruktionsdaten für maximale Produktivität
- Zeit- und Kostenreduzierung durch Konstruktionsoptimierung mit Mathcad®, Pro/ENGINEER Behavioral Modeling und Pro/ENGINEER Mechanical® – vollständig assoziativ mit Ihren Pro/ENGINEER Modellen
- Schnelle Einarbeitung der Anwender in die Funktionen für Konstruktionserstellung, Berechnung, Toleranzanalyse und Simulation

Funktionen und Spezifikationen

Konstruktionsinhalte erstellen

Pro/ENGINEER

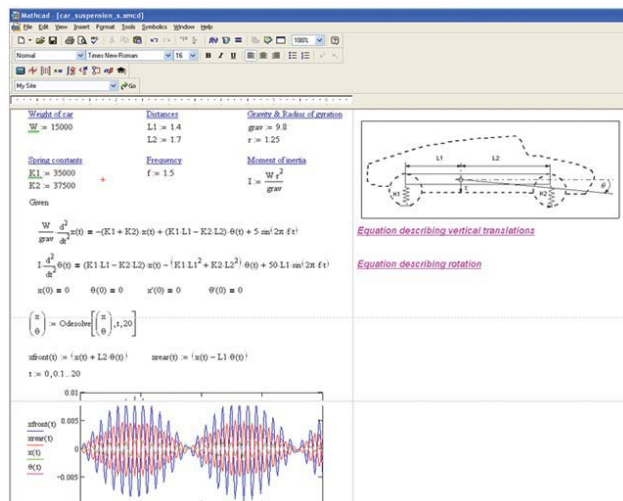
- Volumenkörpermodellierung
 - Erzeugen präziser Geometrien, unabhängig von der Komplexität des jeweiligen Modells
 - Erstellung von 2D- und 3D-Zeichnungen nach Industriestandard
 - Entwicklung komplexer Flächengeometrien durch Ziehen, Verbinden, Erweitern, Versetzen und weitere KEs
 - Umfassende Blech-, Schweiß- und Baugruppenmodellierungsfunktionen
 - ModelCHECK™ zur Einhaltung von optimalen Vorgehensweisen und Unternehmens-/Industriestandards
 - Erstellung genauer, fotorealistische Bilder mit Echtzeit-Rendering

Pro/ENGINEER Enterprise XE

- Nahtlose Anbindung an andere Abteilungen über integrierte Internet-Funktionen
- Zugriff auf vordefinierte Teile in einer vollständigen Bibliothek mit Teilen, Konstruktionselementen (KEs), Werkzeugen und Vielem mehr
- Pro/ENGINEER Advanced Assembly
 - Effizientere gemeinsame Nutzung und Verwaltung von Baugruppenkonstruktionsdaten durch den Einsatz vordefinierter Skelettmodell-Schnittstellen
 - Definition und automatische Kontrolle von Konstruktionsregeln, so dass innerhalb eines Konstruktionszusammenhangs nur geeignete Beziehungen erzeugt werden, die eine problemlose Änderung und Wiederverwendung von Konstruktionen ermöglichen
 - Entwicklung vordefinierter Abfolgen für die Bereitstellung von Modellen, Ansichten und separaten Stücklisten für jeden Schritt des Montageprozesses
- ProENGINEER Interactive Surface Design
 - Erstellung von Designkonzepten; die Arbeit erfolgt in einem einzigartigen Konstruktionsfenster mit vier Quadranten, in dem Kurven, Flächen und Verbindungen unmittelbar erstellt, verändert und gesteuert werden können; komplexe Flächen können unter Wahrung der G2-Kontinuität durch Verschieben der Kurvensteuerungspunkte erzeugt und verändert werden
- Pro/ENGINEER Piping and Cabling
 - Erstellen der gesamten 2D- und 3D-Diagramme für Verkabelungs- und Rohrleitungsverlegung in einer einzigen Lösung
 - Berechnung von Masseneigenschaften und automatische Erzeugung von anpassbaren Stücklisten, Kabellisten und abgewickelten Kabelbäumen
 - Prüfen von Rohrleitungsstrukturen im Hinblick auf ihre Fertigungseignung und eventuelle Durchdringungen
- Pro/ENGINEER Tolerance Analysis
 - Auf Basis von CETOL Technology
 - Auswerten der Auswirkungen von Toleranzen und BemäÙs-schemata auf die Durchführbarkeit und Fertigungseignung von Produktkonstruktionen
 - Sicherstellen, dass die Konstruktionen die Fertigungsanforderungen erfüllen, dank Concurrent Engineering
 - Nutzung der Six Sigma-Konstruktionsmethodik zur Gewährleistung der Konstruktionsqualität

Mathcad®

- Einzigartiges „Predictive Engineering“ durch die Verwendung von Konstruktionsberechnungen in Pro/ENGINEER und die Rückübertragung von Parameterwerten zur weiteren Analyse mit Mathcad
- Gleichzeitige Lösung und Dokumentation von Konstruktionsberechnungen mit Hilfe der benutzerfreundlichen Notizblock-Oberfläche mit standardisierter mathematischer Schreibweise
- Vielfältige Berechnungsfunktionalitäten mit mehr als 400 integrierten Funktionen
- Kombination von Text, dynamischen Berechnungen und Grafiken für eine komplette Dokumentation
- Automatische Einheitenverwaltung

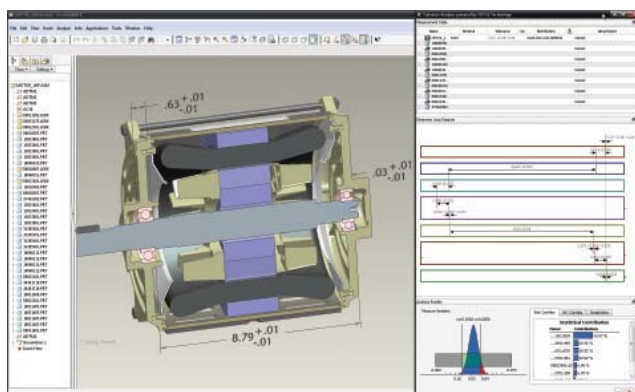


Mathcad ermöglicht die Erstellung und Dokumentation von Konstruktionsberechnungen für überlegene Produkte.

Analyse und Validierung von Konstruktionen

Pro/ENGINEER Mechanica

- Validierung von Konstruktionen, die in Mathcad berechnet und in Pro/ENGINEER modelliert wurden; automatische Konvergenz durch präzise Zuordnung zur zugrunde liegenden CAD-Geometrie mit Hilfe einer leistungsfähigen und adaptiven Lösung
- Handhaben beliebiger Modell- und Geometrietypen, einschließlich Volumenkörpern, Schalen, Balken oder gemischten Modellen – bis hin zu Mittenflächen-Geometrieauszügen
- Durchführung verschiedener Analysen, wie etwa statisch strukturelle Analysen (einschließlich Kontakt-, Modal-/Eigenfrequenz-, Beulanalyse) und stationärer Wärmeanalysen
- Konstruktionsoptimierung durch Nutzung der parametrischen Eigenschaften von Pro/ENGINEER; Durchführung lokaler und globaler Sensitivitätsstudien oder zielorientierter interdisziplinärer Optimierungsstudien



Pro/ENGINEER Tolerance Analysis Extension auf Basis von CETOL Technology lässt sich nahtlos in die Konstruktionsumgebung integrieren.

Prozessoptimierung in der Konstruktion vorantreiben

Pro/ENGINEER Mechanism Dynamics

- Ermitteln präziser Analysedaten zur Federungs-, Kurvenscheiben-, Dämpfungs- und Stoßdynamik durch Einbindung der tatsächlichen Massenträgheit von Bauteilen sowie der Kräfte, die auf sie und zwischen ihnen wirken
- Animieren der Mechanismen in Bewegung und Visualisieren der Auswirkungen von dynamischen Kräften, Beschleunigungen und Geschwindigkeiten auf das digitale Produktmodell mit Hilfe von farbigen Vektorpfeilen
- Ausführen verschiedener Arten von Analysen: u. a. Analyse des Ruhezustands zur Ermittlung der Endposition, dynamische Analyse zur Kraft-/Zeitberechnung und Kraftausgleichsanalyse zur Ermittlung der Kraft, die zur Beibehaltung einer gewünschten mechanischen Konfiguration erforderlich ist

Pro/ENGINEER Behavioral Modeling

- Beurteilung der Modellsensitivität, um die Auswirkungen von Änderungen auf Konstruktionsziele zu erkennen
- Automatische Erzeugung realisierbarer Lösungen für Konstruktionsprobleme mit verschiedenen Zielsetzungen
- Nutzung der Ergebnisse in der Pro/ENGINEER Simulations-Software oder in anderen externen Anwendungen für Konstruktionsstudien unter verschiedenen Zielsetzungen zur besseren Vorhersage des Konstruktionsverhaltens

Interoperabilität und Datenaustausch

Dateninteroperabilität

- Kernel-Unterstützung für ACIS™, Parasolid™ und GRANITE®
- Übergreifende Associative Topology Bus™ Interoperabilität mit früheren Versionen von Pro/ENGINEER
- Direktkonvertierung für CADDs und AutoCAD® DWG
- Konvertierer nach dem Industriestandard: AutoCAD® DXF, IGES, STEP, SET, VDA, ECAD, CGM, COSMOS/M, PATRAN® und SUPERTAB™ Geometriedateien, SLA, JPEG, TIFF, RENDER, VRML

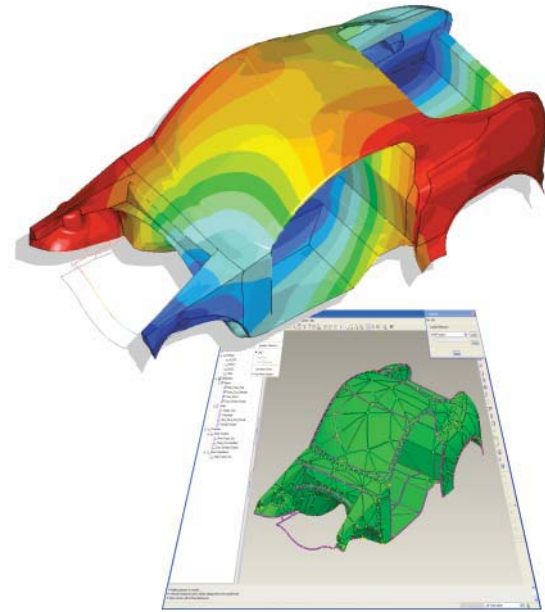
Datenreparatur

- Erhebliche Verminderung des Zeit- und Arbeitsaufwands für die Bereinigung importierter oder übernommener Konstruktionsdaten
- Verkleinerung importierter Geometrien zugunsten einer besseren Flächenverwaltung mit dem Randbedingungen-Manager

Collaboration und Projektmanagement

Windchill® ProjectLink™

- Sichere, Web-basierte Workspaces für Online-Projekte, in denen Teammitglieder, Kunden und Zulieferer mit Standorten auf der ganzen Welt gemeinsam an Projekten arbeiten können
- Online-Projektmanagement zur Überwachung von Projektmeilensteinen, Lieferbestandteilen, Zeitplänen und Ressourcen
- Zentrales Repository für sämtliche projektbezogenen Informationen
- Eingebettete Visualisierung einschließlich Anzeige und Markierung verschiedener CAD-Formate sowie von PDFs
- Vorlagengestützte Prozessautomatisierung zentraler Geschäftsprozesse wie der Einführung neuer Produkte oder von Qualitätsprozessen wie Six Sigma
- Konzipiert für die Zusammenarbeit mit verschiedenen CAD-Systemen und gängigen Anwendungen wie Microsoft Office und Microsoft Project



Pro/ENGINEER Mechanica ermöglicht die Validierung von Konstruktionen und reduziert die Anzahl der physischen Prototypen.

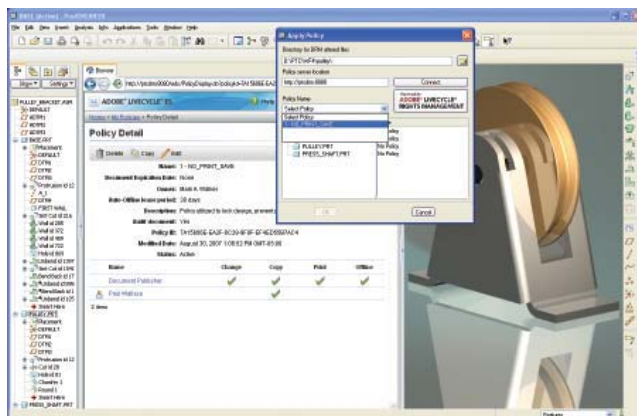
Content- und Prozessmanagement

Windchill PDMLink™

- Bereitstellung einer zentralen und sicheren Web-basierten Quelle für Pro/ENGINEER Daten und andere Produktinformationen für das gesamte Unternehmen, einschließlich Depots, Revisionen, Konfigurationsverwaltung, Suche und Lebenszyklus-Management
- Eingebettete Visualisierung für die Darstellung und Kommentierung von Pro/ENGINEER Teilen und Baugruppen in verschiedenen CAD-Formaten und PDFs
- Stabiles Datenmanagement für Pro/ENGINEER Daten, Arbortext Inhalte und andere Dokumente
- Optionale Datenmanagement-Funktionen für verschiedene MCAD- und ECAD-Tools, Software-Quellcode und Dokumente
- Ohne Implementierungsaufwand einsetzbare Unterstützung für das Management komplexer und einfacher Änderungen
- Konfigurationsmanagement von Produktinformationen während der gesamten Produktlebensdauer
- Stabile Integration mit ERP und anderen Business-Systemen über das optionale Windchill Enterprise Systems Integration Modul (ESI)
- Flexible Optionen für die Bereitstellung der Lösung vor Ort oder über On Demand-Hosting

Pro/INTRALINK™

- Umfassendes, ausgereiftes und zuverlässiges Pro/ENGINEER Datenmanagement auf Grundlage einer modernen Windchill Architektur
- Unterstützt Concurrent Engineering
- Tools für Depots (Ein- und Auschecken, Zusammenstellungen) und Berichterstellung
- Nachhaltige Unterstützung für dezentrale Installationen mit Pro/INTRALINK Replikations-Tools
- Bestandteil von Windchill PDMLink, daher Wachstumspfad für umfassenderes Datenmanagement und Funktionen für Prozesssteuerung



Pro/ENGINEER Rights Management Extension ermöglicht es Ihnen, Ihre CAD-Daten nachhaltig und dynamisch zu schützen.

Digitales Rechtemanagement (DRM) mit Pro/ENGINEER Rights Management Extension

- Nachhaltiger und dynamischer Schutz von Ingenieurswissen
- Unterstützung von Pro/ENGINEER Teilen, Baugruppen und Zeichnungen sowie von PDF-, Microsoft Word- und Microsoft Excel-Dateien
- Aktivieren oder Sperren des Zugriffs, selbst nachdem die Datei oder die Daten das sichere PDM-/PLM-System verlassen hat bzw. haben
- Erstellen, Überwachen und Verwalten von Datenzugriffsrichtlinien mit Hilfe von Adobe Lifecycle Rights Management Server

Sprachen, unterstützte Plattformen und Systemvoraussetzungen

Mathcad wird nur von Windows (Vista, XP und 2000) unterstützt. Pro/ENGINEER Mechanica, Pro/ENGINEER Rights Management Extension und Adobe Lifecycle Rights Management Server sind in den folgenden Sprachen verfügbar: Englisch, Deutsch, Französisch, Japanisch. Weitere Informationen und Angaben zu Systemvoraussetzungen erhalten Sie unter:

www.PTC.com/partners/hardware/current/support.htm

Die passende Lösung – ohne Kompromisse

Pro/ENGINEER lässt sich einfach erlernen und bedienen und ist in einer Reihe von verschiedenen Lösungspaketen erhältlich, die auf die individuellen Anforderungen Ihres Unternehmens abgestimmt sind. Unabhängig davon, ob Sie ein kostengünstiges 3D-CAD-System mit allen grundlegenden Konstruktionsfunktionen oder ein umfassendes Produktentwicklungssystem für die nahtlose Verbindung Ihrer erweiterten Lieferkette benötigen, Sie erhalten genau, was Sie brauchen, in einer einzigen, vollständig skalierbaren Lösung. Wählen Sie das Paket, das Ihre momentanen Anforderungen erfüllt. Wenn sich Ihre Anforderungen steigen oder sich ändern, können Sie das Paket problemlos aktualisieren. Es nutzt dann dieselbe leistungsstarke Plattform, es ist also keine Datenkonvertierung erforderlich. Die Umstellung verläuft ohne merkliche Veränderungen für die Benutzer.

Der entscheidende Vorteil von Pro/ENGINEER

Die Pro/ENGINEER Produktfamilie mit integrierten 3D-CAD/CAM/CAE-Lösungen bietet Ingenieuren und Konstrukteuren einen einzigartigen Vorteil, da Pro/ENGINEER vollständig assoziativ ist. Dies bedeutet, dass jede Konstruktionsänderung automatisch auf alle nachfolgenden Aufgaben und Dokumente übertragen wird, ganz ohne Konvertierung von Modellinformationen. Durch den Wegfall der Datenkonvertierung sparen Sie nicht nur Zeit, sondern Sie vermeiden auch, dass sich Konvertierungsfehler in die Konstruktion einschleichen. Pro/ENGINEER Pakete sind die erste Wahl für Ingenieure und Konstrukteure, da kein anderes Produktentwicklungspaket mehr Vorzüge und Geschwindigkeit in einer skalierbaren Plattform bietet.

Weitere Informationen über Pro/ENGINEER Enterprise XE und andere Pro/ENGINEER Pakete erhalten Sie unter:

www.PTC.com/go/proengineerpackages

INNEO
That's IT.

Händlerinformation

INNEO Solutions GmbH · inneo@inneo.com · www.inneo.com

Deutschland:
Rindelbacher Straße 42
73479 Ellwangen

Telefon: +49 (0) 7961 890-0
Fax: +49 (0) 7961 890-177

Schweiz:
Ruchstuckstrasse 21
CH-8306 Brüttisellen

Telefon: +41 (0) 44 805 1010
Fax: +41 (0) 44 805 1011

©2008, PTC (Parametric Technology Corporation) - Alle Rechte vorbehalten gemäß den Urheberrechtsgesetzen der Vereinigten Staaten von Amerika und anderer Länder. Die Inhalte dieser Seiten werden ausschließlich zu Informationszwecken bereitgestellt und beinhalten keinerlei Gewährleistung, Verpflichtung, Bedingung oder Angebot seitens PTC. Änderungen der Informationen vorbehalten. PTC, das PTC Logo, Arbortext, Mathcad, Pro/ENGINEER, Windchill und alle PTC Produktnamen und Logos sind Marken oder eingetragene Marken von PTC und/oder Tochterunternehmen in den USA und anderen Ländern.

3846-ProEngineerEXE-DS-0908-de