

# Die zehn wichtigsten Gründe für den Kauf von Creo™ Elements/Direct™ 18.0

Ehemals CoCreate®

Creo Elements/Direct 18.0 – die neueste Version der preisgekrönten Softwarelösung von PTC für 2D- und 3D-CAD, -CAE und Produktdatenmanagement (PDM) – bietet eine unübertroffene Konstruktionsflexibilität bei der direkten Modellierung. Die neue Multifunktionsleisten-Benutzeroberfläche im Stil von Creo erleichtert neuen Anwendern die Einarbeitung. Neue 2D- und 3D-Bearbeitungsfunktionen optimieren den Konstruktions-Workflow für Experten. Durch die Interoperabilität mit den Creo Apps werden die Konstruktionsmöglichkeiten zusätzlich erweitert, sodass Kundenwünsche nach hervorragenden Produktkonstruktionen problemlos erfüllt werden können. Das Ergebnis all dieser Verbesserungen sind kürzere Konstruktionszyklen und eine verbesserte Produktivität im gesamten Team.

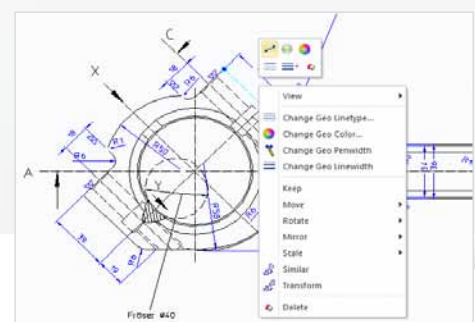
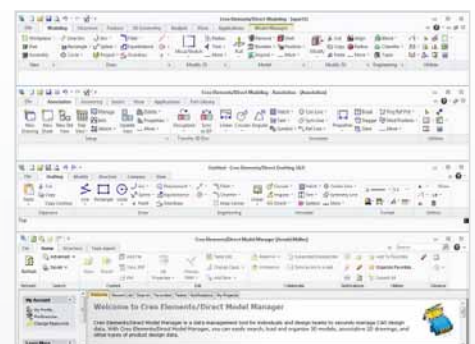
Möchten Sie die neuen Funktionen kennen lernen? Hier sind die zehn wichtigsten Gründe, warum sich die Aktualisierung auf Creo Elements/Direct 18.0 lohnt:

## 1. Intuitive Benutzeroberfläche und Benutzerführung

Die neue, leicht erlernbare und benutzerfreundliche Multifunktionsleisten-Benutzeroberfläche von Modeling, Drafting und Model Manager ist im Stil von Creo gestaltet und erleichtert neuen Anwendern die Einarbeitung.

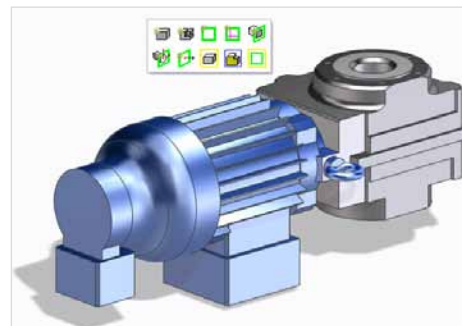
## 2. Optimierte Interaktion mit kontextbezogenen Befehlen

Mit kontextbezogenen Befehlssteuerelementen wird das vertraute Konzept von Objektaktionen auch in Drafting verfügbar.



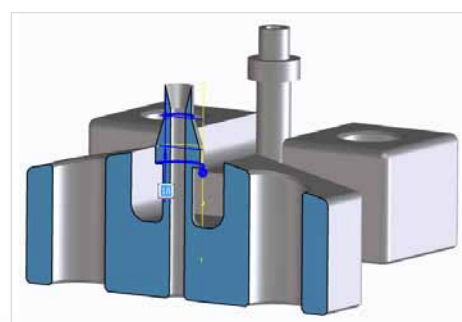
### 3. Mini-Symbolleistenerweiterungen

Mini-Symbolleistenerweiterungen in Creo Elements/Direct Modeling erleichtern 3D-Konstrukteuren die Arbeit zusätzlich. Die Befehls-Mini-Symbolleiste enthält zusätzliche Einträge, kann vom Endanwender angepasst werden und ist ohne vorausgewähltes Element verfügbar. Die Options-Mini-Symbolleisten ermöglichen jetzt mehrere Interaktionen.



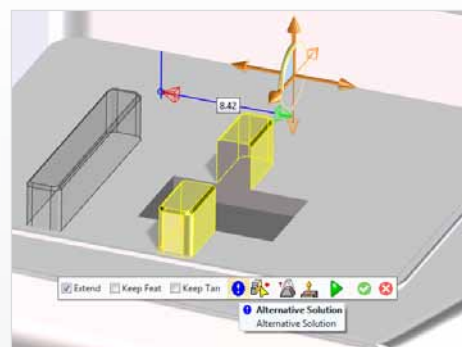
### 4. Neuer Befehl zum Strecken von Kanten

Eine neue Funktion zum Verschieben von 3D-Kanten und gleichzeitigen Anpassen der angrenzenden Flächen macht äußerst effiziente Änderungen möglich.



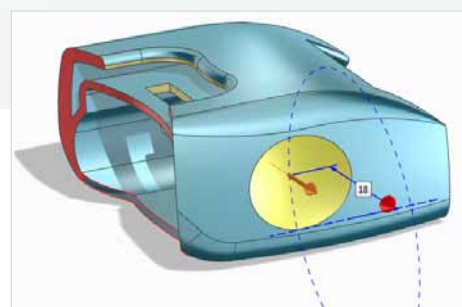
### 5. Kontrolle von alternativen Lösungen bei „3D bewegen“

Die intuitive Kontrolle von alternativen Lösungen beim Befehl „3D bewegen“ macht den Anwender in einer Änderungssituation auf das Vorhandensein mehrerer möglicher Lösungen aufmerksam und erhöht dadurch bei weniger Klicks die Modellierungsmöglichkeiten.



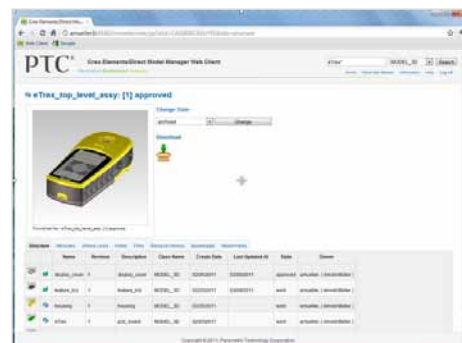
### 6. Flächenteilemodellierung

Flächenteile, also importierte 3D-Modelle, die keinen geschlossenen Volumenkörper darstellen, können nun auch ohne vorherige Reparatur wie Volumenmodelle geändert werden.



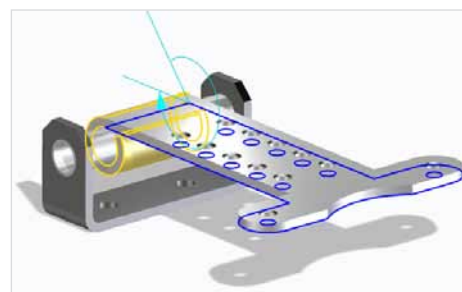
## 7. Einfacher Zugriff auf Konstruktionsdaten für das ausgedehnte Team

Der neue optionale Web-Client ermöglicht dem erweiterten Produktentwicklungsteam einfachen, browserbasierten Zugriff auf Konstruktionsdaten in Creo Elements/Direct Model Manager. Dieser neue, anpassbare und erweiterbare Web-Client unterstützt die einfache und erweiterte Suche, den Zugriff auf Datenbankinformationen und das Herunterladen von Dateien.



## 8. Produktivitätsmodulerweiterungen

Die Erweiterungen für Abwickeln/Rückbiegen im Sheet Metal-Modul unterstützen mehrere Teile und auch das Biegewalzen, sodass auch zylindrische Blechteile abgewickelt werden können. Zudem ist die Flexibilität beim Erstellen neuer Blechteile anhand eines Umrisses deutlich höher. Creo Elements/Direct Part Library bietet erweiterte Funktionen für die Kataloganpassung und ein neues Konzept für einfachere Versionsaktualisierungen. Im PCB-Modul entfallen dank des verbesserten IDF-Imports aufwändige manuelle Schritte.



## 9. Erweiterungen in Form von Creo Apps

Die Verwendung von Creo Apps mit den Konstruktionsdaten aus Creo Elements/Direct 18.0 für nachgelagerte Prozesse wie die Simulation ist so einfach wie noch nie. Gestraffte Interoperabilitäts-Workflows und der verbesserte Austausch von Geometriedaten ermöglichen das Öffnen von Creo Elements/Direct Modellen direkt in anderen Creo Anwendungen wie Creo Parametric oder Creo Advanced Simulation Extension. Der verbesserte Austausch von nicht-geometrischen Daten mit Creo View MCAD umfasst grafische PMI-Daten für Bemaßungen, Toleranzen, 3D-Notizen sowie Form- und Lagetoleranzsymbole. 3D-Dokumentationsebenen werden als Ansichten übertragen.



## 10. Erweiterte Unterstützung für Windchill®

Der neue Windchill Workgroup Manager for Creo Elements/Direct Modeling\* (geplant in Version 18.0 M010) ermöglicht die direkte Integration von 3D-Modellen mit Windchill.



\*Aussagen, die sich auf mögliche zukünftige Entwicklungen beziehen, können ohne Vorankündigung geändert werden

Copyright 2011, Parametric Technology Corporation (PTC). Alle Rechte vorbehalten. Die Inhalte dieser Seiten werden ausschließlich zu Informationszwecken bereitgestellt und beinhalten keinerlei Gewährleistung, Verpflichtung, Bedingung oder Angebot seitens PTC. Änderungen der Informationen vorbehalten. PTC, das PTC Logo, Windchill, CoCreate, Creo, Elements/Direct und alle PTC Produktnamen und Logos sind Warenzeichen oder eingetragene Warenzeichen von PTC und/oder Tochterunternehmen in den USA und anderen Ländern. Alle anderen Produkt- oder Firmennamen sind Eigentum ihrer jeweiligen Besitzer. Releasetermine sowie Funktions- oder Leistungsumfang können nach Ermessen von PTC geändert werden.

6655-Top 10 Reasons to Buy Creo Elements/Direct 18.0-TS-0611-de

**INNEO** Händlerinformation  
**That's IT.**

INNEO Solutions GmbH · inneo@inneo.com · www.inneo.com

<p>Deutschland: Rindelbacher Straße 42 73479 Ellwangen Telefon: +49 (0) 7961 890-0 Fax: +49 (0) 7961 890-177</p>	<p>Schweiz: Ruchstückstrasse 21 CH-8306 Brütisellen Telefon: +41 (0) 44 805 1010 Fax: +41 (0) 44 805 1011</p>
--	---